



M 350 H x4

EL VEHICULO MULTIUSOS QUE FACILITA TU TRABAJO  
THE TOOL-CARRIER THAT MAKES YOUR WORK EASIER  
MULTITASK-GERÄTETRÄGER, DAS FAHRZEUG FÜR DEN HARTEN EINSATZ  
LE VEHICULE MULTISERVICE QUI FACILITE VOTRE TRAVAIL

EURO V



www.ausa.com

AUSA Center, S.L.U. ● Ctra. de Vic, Km 2.8 - P.O.B. 194, 08243 Manresa - BARCELONA (ESPAÑA) Tel.: +34 93 874 73 11 E-mail: ausa@ausa.com

ISO 9001 ISO 14001



(Sede central AUSA-Manresa)

AUSA Madrid ● Pol. Ind. Coslada-Marconi 15-17, 28823 Coslada - MADRID (ESPAÑA) Tel.: +34 91 669 00 06 E-mail: ausa.madrid@ausa.com

AUSA France ● Z. I. Saint Charles-Rue de Zürich, 66000 PERPIGNAN (FRANCE) Tel.: +33 (0) 4 68 54 38 97 E-mail: ausa.france@ausa.com

AUSA Verkauf & Service Deutschland ● Heinrich-Welken Straße 5, 59069 HAMM - RHYERN (GERMANY) Tel.: +49 (0) 2385-9359362 E-mail: ausa.deutschland@ausa.com

BEIJING Rep. Office ● Address Room 527, HengXiang Building, Tuanjiehu Nanli, Chaoyang District. - Beijing 100026 CHINA  
Tel: 86-10-8597 1983 - Fax: 86-10-8597 1993 - E-mail: ausa.china@ausa.com

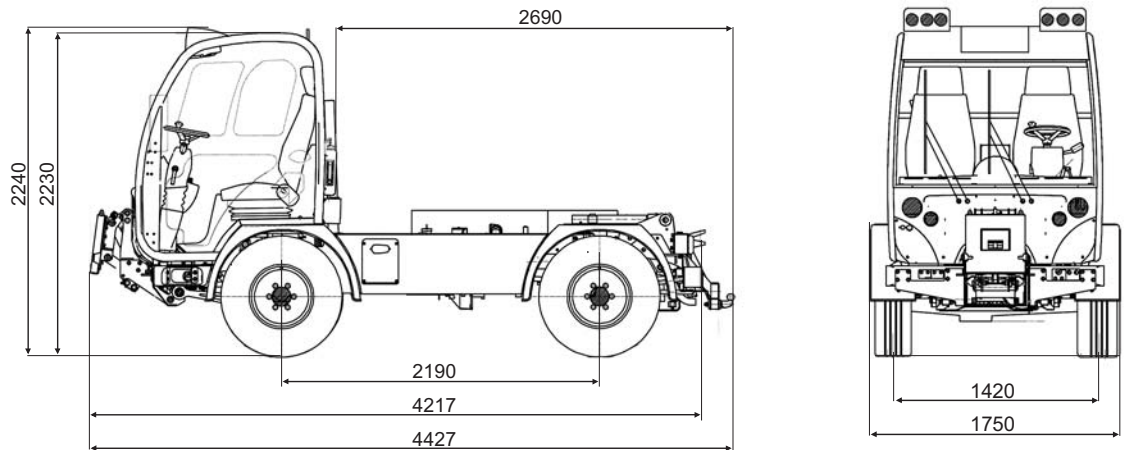
AUSA UK ● Sales: 07970639988 E-mail: ausa.uk@ausa.com

AUSA Northamerica Corp. ● E-mail: ausa.corp@ausa.com



**M 350 H** 3500 Kg

**AUSA**



### ESPECIFICACIONES TÉCNICAS

<b>Capacidad de carga (Kg)</b>	3500	<b>Pendiente superable (a plena carga)</b>	38%
<b>Capacidad de carga con caja de carga (Kg)</b>	3000	<b>Frenos</b>	Bomba hidráulica con servofreno, discos en las ruedas delanteras y tambor en las ruedas traseras (ABS + EBD opcional / de serie en versión 62 km/h) Freno de estacionamiento negativo accionado hidráulicamente
<b>Capacidad de tolva (l)</b>	Rasa 1500 Colmada 1800	<b>Dirección</b>	Asistida hidráulicamente TRW
<b>Motor y electrónica</b>	Marca VOLKSWAGEN Modelo 2.01 TDI PD EURO 5 Potencia. (Kw - Cv) 75 - 102 (3000 rpm) Nº de cilindros 4 Refrigeración Líquido refrigerante. Combustible Diesel.	<b>Suspensión</b>	Delantera con muelles y amortiguadores hidráulicos. Trasera con ballestas helicoidales y amortiguadores hidráulicos.
<b>Capacidad depósito (l) Combustible</b>	85	<b>Ángulos</b>	Ángulo de ataque 26° Ángulo de salida 62°
<b>Transmisión</b>	Automática hidrostática de 2 velocidades y reductora de 2 velocidades. Velocidad (Km/h) Limitada a 40 / Opcional a 62 Tracción 4x4 permanente con diferencial central tipo COMPEN y bloqueo de diferencial en el puente trasero	<b>Pesos (Kg)</b>	TARA 3170 (1735 eje delantero ; 1435 eje trasero) P.M.A 6045 (2650 eje delantero ; 3750 eje trasero)
		<b>Caudal hidráulico</b>	Bomba dirección 12 l/min. Bomba auxiliar 1: 35 l/min. // Bomba auxiliar 2: 60 l/min.
		<b>Tomas hidráulicas</b>	8 delanteras, 6 traseras ; Presión máx. 180 bar / Caudal máx. 60 l/min

### EQUIPAMIENTO DE SERIE

Cabina cerrada con calefacción	Retrovisores exteriores térmicos regulables eléct.	Faro rotativo con suplemento alargador de 450 mm	Equipo de luces homologado
Regulación electrónica de rpm motor	Asiento conductor con suspensión neumática	Preinstalación emisora	Faros regulables eléctricamente
Puertas con visibilidad panorámica	Asiento acompañante con suspensión mecánica	Radio	Llave de ruedas

### EQUIPAMIENTO OPCIONAL

Placa porta implementos frontal	Velocidad máx. 62 km/h con ABS + EBD con compensación por nivel de carga	Bola remolque (50mm) con toma eléctrica	Asiento acompañante con suspensión neumática
Sobre chasis sistema LINK® para acople y desacople rápido de implementos opcionales	Caja de carga	Enganche remolque "Rockinger" con toma eléctrica	Tracción 4x2 con bloqueo de diferencial en el puente trasero
Kit instalación hidráulica adicional (3ª bomba) para uso simultáneo 3r implemento. Con reg. de caudal	Tacógrafo	Ruedas todoterreno, mixtas, o anchas de flotación	Opcion conducción derecha
	Aire acondicionado		

### IMPLEMENTOS ADICIONALES

<b>Espaciador de sal</b>	Hidráulico desmontable. Capacidad: 1.3 m <sup>3</sup>
<b>Pala quita-nieves</b>	2000 mm con regulación hidráulica con inclinación lateral hasta 30°
<b>Cepillo barredora quita-nieves</b>	Anchura: 2 m
<b>Desbrozadora</b>	Desbrozadora lateral; Alcance 3.5 m.
<b>Grúa hidráulica</b>	Articulada con mandos manuales. Alcance máx. 7m Articulada y cónsola con mandos por radio control. Alcance máx. 7m Articulada con cesta homologada elevapersonas. Cónsola con mandos por radiocontrol. Altura máx. 8.5m.
<b>Bastidor</b>	Caja de carga corta con descarga trilateral en equipos grúa
<b>Plataforma Movex</b>	Altura de trabajo: 15.3m; carga en cesta: 200Kg./2 personas.
<b>Baldeadora</b>	Agua fría; depósito de agua: 2000 l; presión: 210 bar; caudal: 17 l/min Agua caliente; depósito de agua: 2000 l; presión: 210 bar; caudal: 17 l/min; dosificador de jabón Baldeadora-fregadora; agua caliente; barra de baldeo con movimiento por joystick; depósito de agua: 2000 l; presión: 210 bar; caudal: 38 l/min; dosificador de jabón
<b>Depósito agua</b>	Capacidad: 2000 l; barra frontal con bomba de alta presión
<b>Utilaje de soporte</b>	Chasis sistema LINK®

MKT22021.01-08/2010